

YDL-THV 温湿度变送器

说明书

（备注：屏幕镜片表面有一层保护膜，在运输过程中有可能会产生一定的刮痕，在安装完毕后将将其撕去即可。）

一、产品简介

我司 YDL-THV 温湿度变送器是一款带液晶显示的、通过电压输出实时获取当前温湿度值的、高性价比的 0-5V/10V 温湿度变送器。

YDL-THV 内置高精度进口探头，良好的通风设计，能保证内置探头实时地与周围环境温度保持一致；大屏显示，实时指示当前的温湿度值；插针式端子接线方式，方便用户施工接线；底部内置四个磁铁，可以方便地吸附于金属表面，部分应用场合可免螺钉安装。

该设备量程可根据现场使用环境，用户通过按键自行设定修改；内部自带闭环自反馈控制，输出精度高；0-5V 或 0-10V 输出模式通过按键可设。

YDL-THV 广泛应用于机房、厂车间、图书档案管理、实验室以及其他需要温湿度测量和控制的场所

二、产品特点

- 1、工作电压：DC12-24V
- 2、输出方式：0-5V/10V 输出；
- 3、量程可通过按键设定修改，方便用户使用；
- 4、自带闭环自反馈控制输出，输出误差小；
- 5、工作环境：-20℃至 70℃相对湿度为 5%至 95%；
- 6、高精度：温度±0.3℃，湿度±3%；
- 7、状态指示：大屏显示；
- 8、壁挂吸顶结构，插针式端子，易于安装接线；
- 9、底部内置磁铁，对于金属表面可免螺钉吸附安装。

三、主要技术参数

工作电压	DC12-24V
测量范围	温度：-20℃~70℃ 湿度：0~100%rh
测量精度	温度：±0.3℃ 在 25℃时

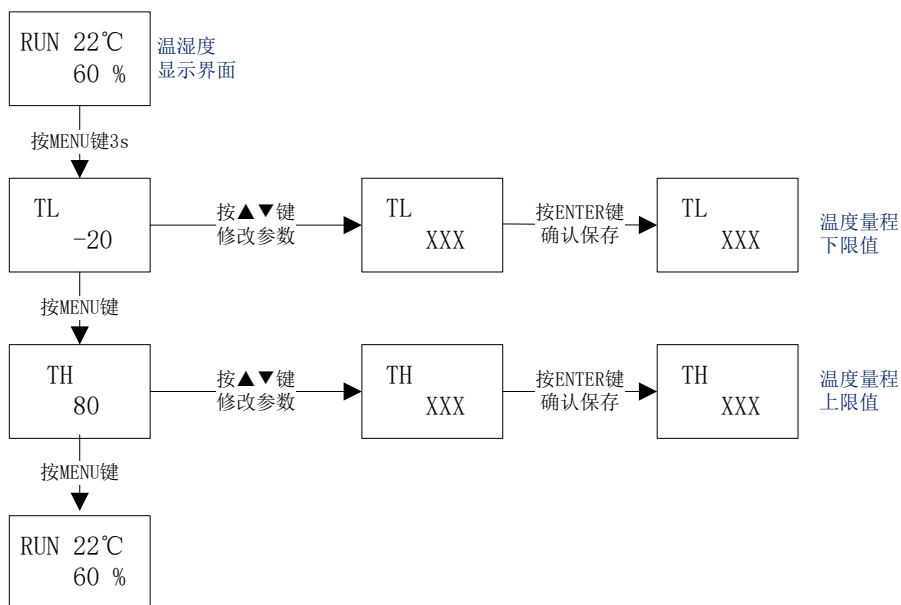
	湿度：±3%rh 在 25℃时
连接	插针式端子接线
接线端子	1: Tout 对应温度输出 2: Hout 对应湿度输出 3: GND 对应系统电源负极 4: VCC 对应系统电源正极
有效工作面积	10-20m2/只
安装方式	固定螺钉安装或磁铁吸附安装
材料	防火 ABS 树脂

四、按键功能

- MENU** : 按 **MENU** 键进入设定界面和退出界面。
- △: 设定模式: 向上翻动功能和增加设定值
- ▽: 设定模式: 向下翻动功能和增加设定值
- ENTER** : 对设定值进行确认。

五、温度量程设置调整说明

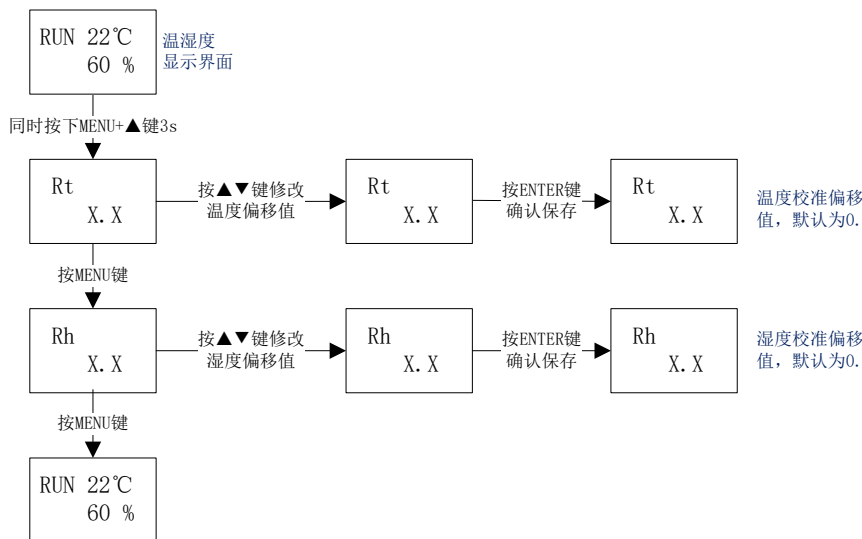
在温湿度主显界面，按下 menu 键 3s 则进入地址及波特率设置界面，其具体流程如下：



六、校准偏移值设置功能

在现场特殊应用场合，用户需要调整显示屏显示的温湿度值时，可以通过设定温湿度校准偏移值实现。

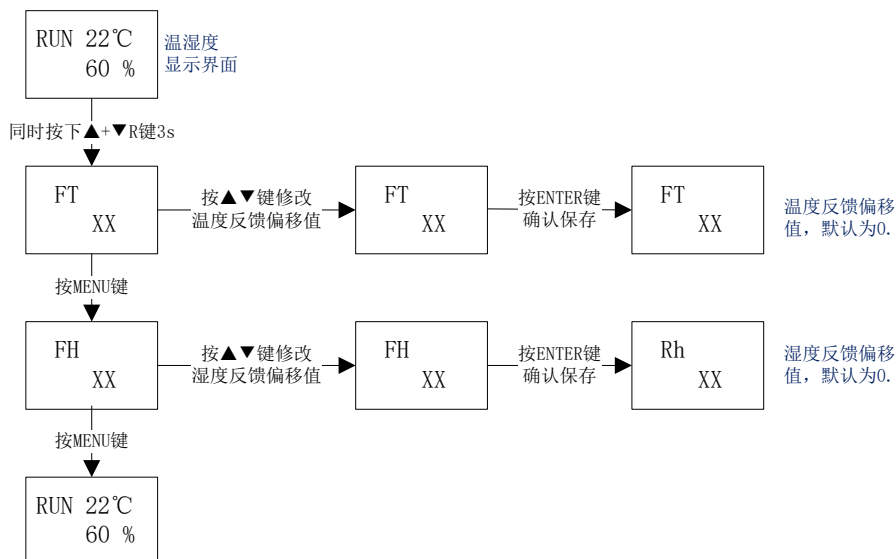
在上电显示界面下，同时按住“MENU”和“▲”键约3秒后，进入校准偏移值设置界面，基本步骤如下：



七、自反馈偏移值设置功能

在部分使用现场，屏幕显示值与用户设备通过测量获取到的值不一致时，可以通过设定自反馈偏移值修改电流输出，使得用户测量获取到的值与屏幕显示值一致。

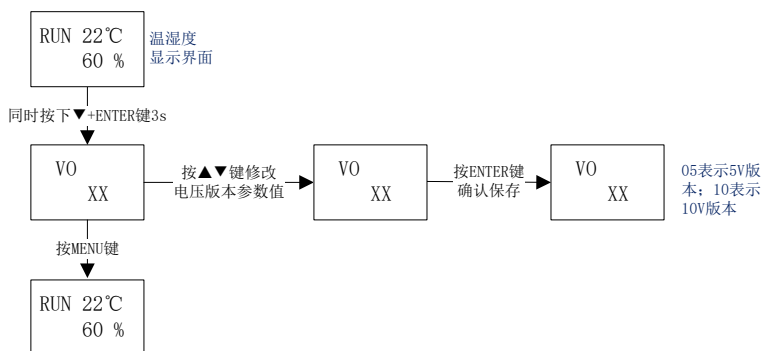
在上电显示界面下，同时按住“▲”和“▼”键约3秒后，进入自反馈偏移值设置界面，基本步骤如下：



八、0-5V/10V 电压输出版本设置功能

在上电显示界面下，同时按住“▼”和“ENTER”键约3秒后，进入电压输出版本设置

界面，基本步骤如下：



九、保修说明

下列情况不属于免费维修范围，云迪尔科技有限公司可提供有偿服务，敬请注意：

- 1、未按使用说明书要求安装、使用、维护、保管导致的产品故障或损坏；
- 2、已经超出保换、保修期限；
- 3、擅自涂改、撕毁产品条形码；
- 4、产品保修卡上的产品条形码或型号与产品本身不符；
- 5、未经云迪尔科技有限公司许可，擅自改动本身固有的设置文件或擅自拆机修理；
- 6、意外因素或认为行为导致产品损坏，如输入不合适电压、高温、进水、机械损坏、摔坏、产品严重氧化或生锈等；
- 7、客户发回返修途中由于运输、装卸所导致的损坏；
- 8、因不可抗力如地震、火灾、水灾、雷击等导致的产品故障或损坏；
- 9、其它非产品本身设计、技术、制造、质量等问题而导致的故障或损坏。

产品售后服务承诺：

产品类型	承诺政策	服务方式
YDL-THV 温湿度变送器	一年保换	客户送修

特别说明：

- 1、保修保换仅限于主机，包装及各类连线、技术资料等附件不在保修保换范围内。
- 2、若产品购买后的 15 天内出现设备性能问题，且外观无划伤，可直接更换新产品；在免费保换期间，产品须经过云迪尔科技有限公司检测，确认故障后，将免费维修故障产品或更换同一型号的返修良品，更换下来的瑕疵产品归云迪尔科技有限公司所有；无故障产品，将原样退回。
- 3、如产品为付费维修，同一性能问题将享受自修复之日起三个月止的免费保修期。
- 4、经云迪尔科技有限公司保换、保修过的产品将享受原始承诺质保的剩余期限再加三个月的质保期。
- 5、返修产品的邮寄费用由发送方单向负责。
- 6、经销商向您做出的非云迪尔科技有限公司保证的其它承诺，云迪尔科技有限公司不承担任何责任。

在国家法律法规的范围内，本承诺的解释权、修改权归深圳市云迪尔科技有限公司。